

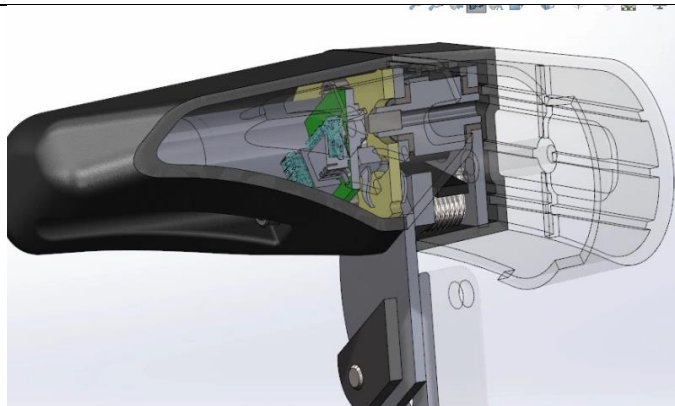


מה חדש בגרסת SOLIDWORKS 2017



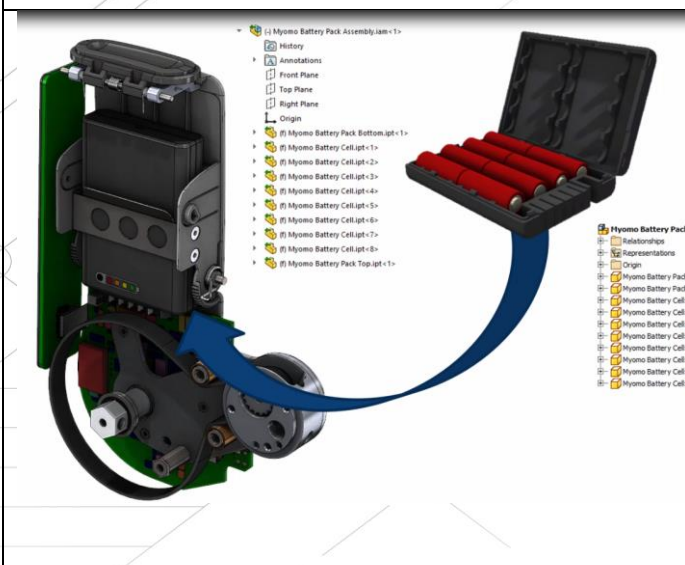
Facility Layout

כלים חדשים לתכנון פריסה (layout) מפעלית. SOLIDWORKS 2017 מאפשר תכנון Layout באופן קל ומהיר, ניתן להגדיר נקודות חיבור והמערכת מאפשרת הצמדה מהירה ללא צורך בהגדרת חיבורים בין תתי ההרכבות. העבודה מתאימה גם להרכבות גדולות מאוד ומרובות חלקים.



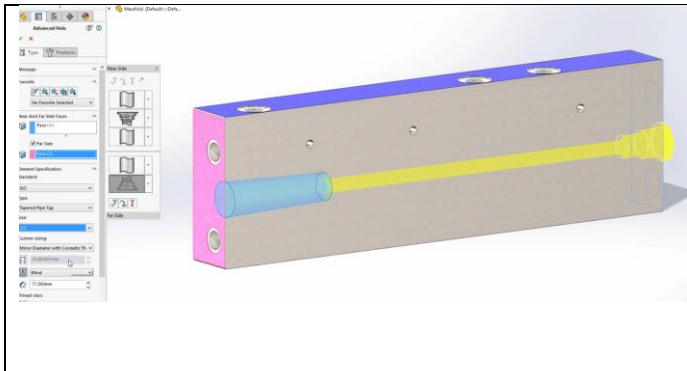
Transparent Section views

יצירת חתך במודל, והשארת החלקים/הרכבות שנחתכו במצב שקוף חלקית.



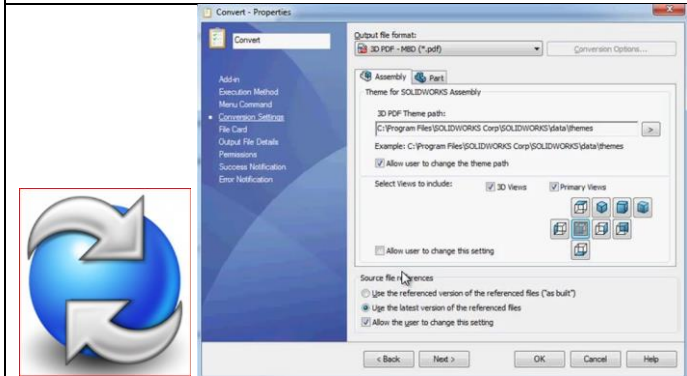
SOLIDWORKS 3D Interconnect

עבודה באופן ישיר עם פורמטים מתוכנות שונות ללא צורך בהמרה. נשמר הקשר אל קבצי המקור והשינויים מתעדכנים בתוך קבצי ה-SOLIDWORKS.



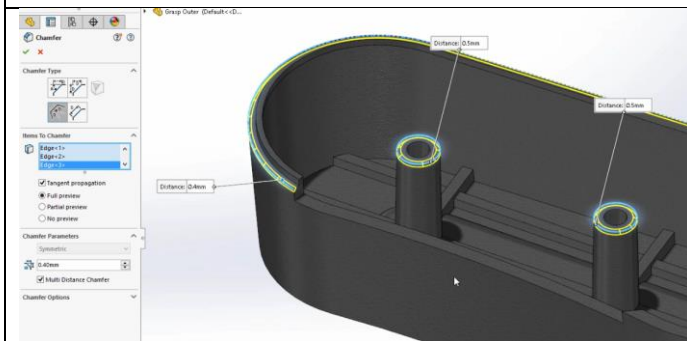
Creating advanced holes

יצירת קדחים מדורגים בקלות בהתאם לתקן, והצגת כל נתוני הקדח בשרטוט בלחיצת כפתור.



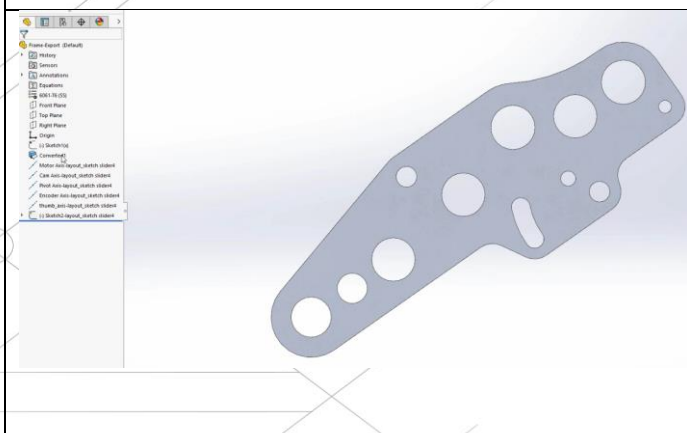
PDM - Creating SOLIDWORKS MBD 3D PDF's

הפקת אוטומטית של מסמכי SOLIDWORKS MBD כ 3D PDF Convert Task.



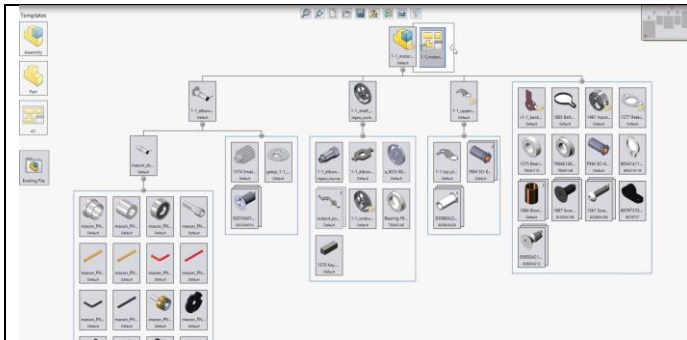
Chamfer enhancements

שיפורים ותוספות משמעותיות ביכולות ה Chamfer, כולל הפיכת Chamfer ל Fillet ויצירת Chamfers שלא היה ניתן לייצר בעבר.



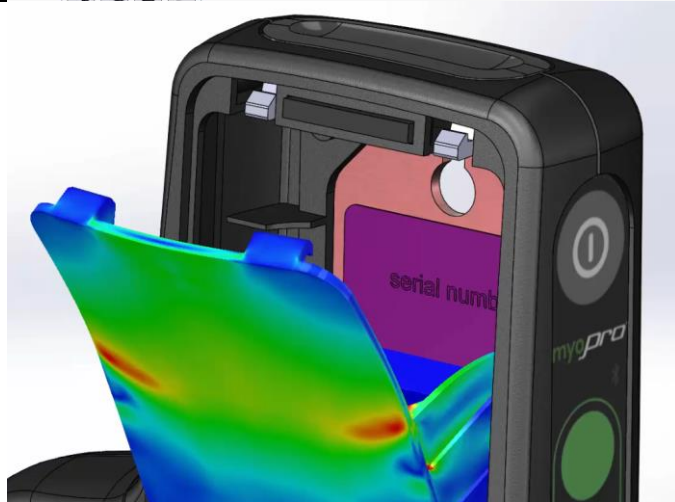
Converting features to bodies and surfaces

יכולת להפוך Features לגופים ומשטחים, תוך שמירה על הייחוסים בהרכבות ובשרטוטים.



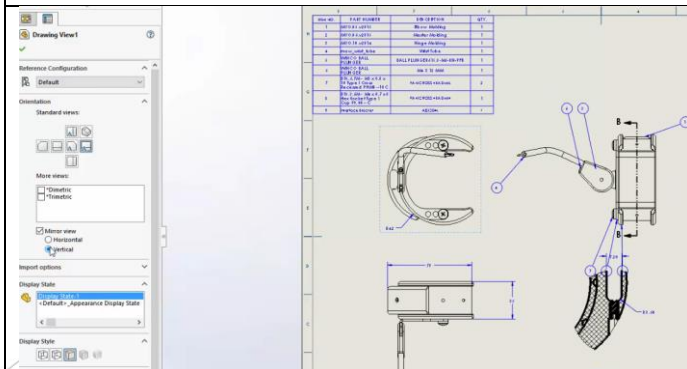
TreeHouse improvements

שיפורים ב TreeHouse, כולל יכולת שילוב שרטוטים ושמירה לקובץ PDF/Excel.



Simulation display

הצגת תוצאות הסימולציה של מודל מסויים בסביבת ההרכבה.



שרטוט – מבטי מראה

יצירת מבט מראה ישירות בשרטוט, ללא צורך במניפולציות במודל.

SOLIDWORKS 2017 מכילה מאות חידושים ושיפורים המקיפים את כל טווח הפתרונות של **SOLIDWORKS** - Simulation, PDM, Composer, Electrical, MBD, Inspection, Visualize, כדי למקסם את הפרודקטיביות שלכם.